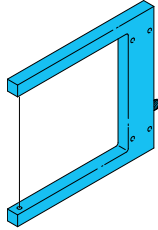
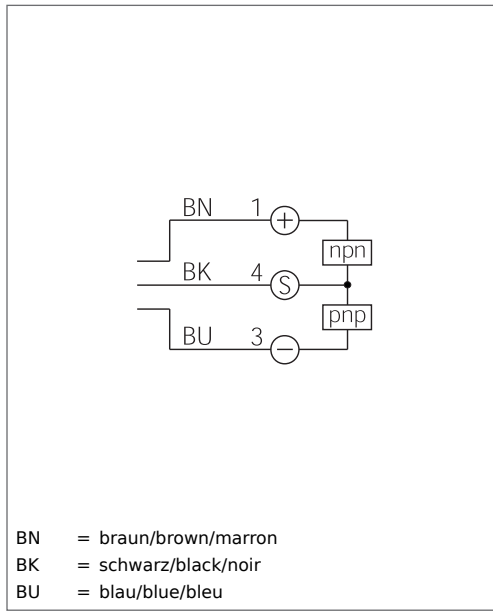


OGUP 120/130 G2K-TSSL
Hochleistungs-Gabellichtschränke
High Performance Fork Light Barrier
Fourche optique haute performance

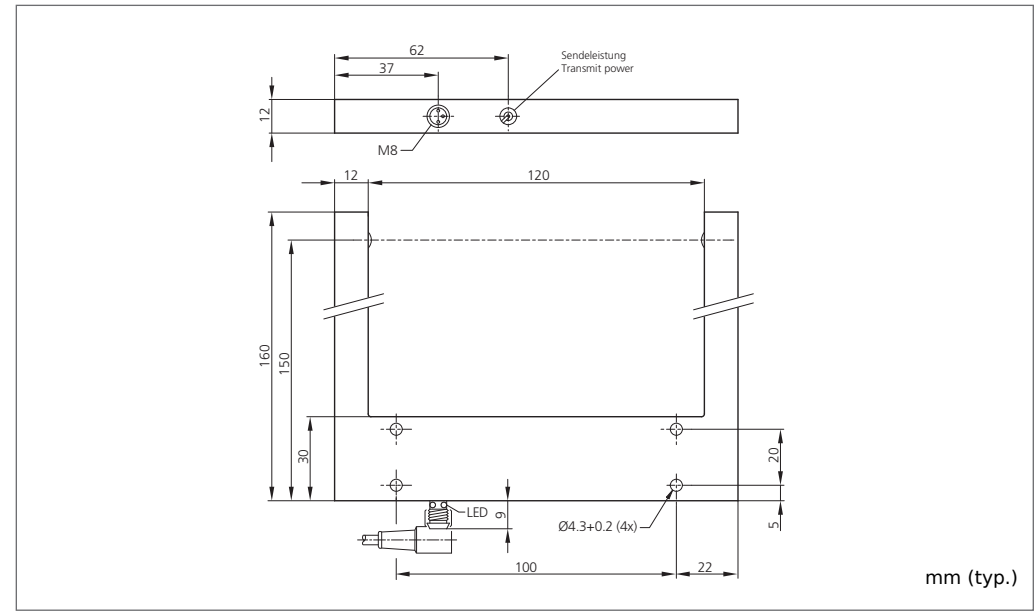


di-soric GmbH & Co. KG
 Steinbeisstraße 6
 DE-73660 Urbach
 Fon: +49 (0) 71 81 / 98 79 - 0
 Fax: +49 (0) 71 81 / 98 79 - 179
 info@di-soric.com
 www.di-soric.com

205256



BN = braun/brown/marron
 BK = schwarz/black/noir
 BU = blau/blue/bleu



mm (typ.)

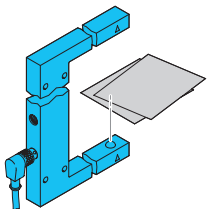
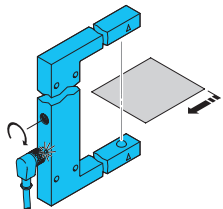
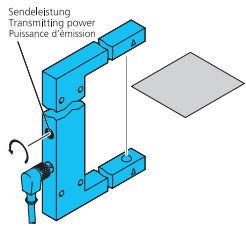
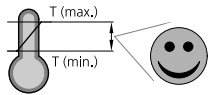
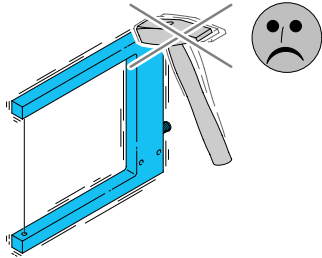
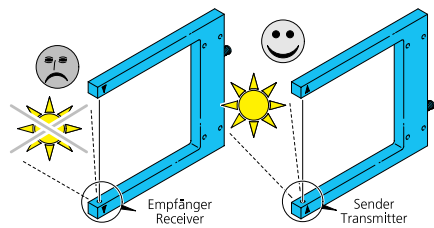
Technische Daten (typ.)	Technical data (typ.)	Caractéristique techniques	+20°C, 24V DC
Sendelicht	Emitted light	Lumière d'émission	Infrarot/Infrared/Infrarouge, getaktet/clocked/modulée
Betriebsspannung	Service voltage	Tension d'alimentation	10 ... 35 V DC
Eigenstromaufnahme	Internal power consumption	Courant absorbé	< 50 mA
Auflösung	Resolution	Résolution	Ø 0,5 mm
Schaltausgang	Switching output	Sortie de commutation	Gegentakt/Push pull/Push-pull, 200 mA, NO (pnp) / NC (npn), Dunkelschaltung/Dark-On switching/Commutation forcée
Umgebungstemperatur	Ambient temperature	Température d'utilisation	-20 ... +60 °C
Schutzart	Protection class	Indice de protection	IP 67



Sicherheitshinweis
 Diese Geräte sind nicht zulässig für Sicherheitsanwendungen, insbesondere bei denen die Sicherheit von Personen von der Gerätefunktion abhängig ist. Der Einsatz der Geräte muss durch Fachpersonal erfolgen.

Safety instructions
 The Instruments are not to be used for safety applications, in particular applications in which safety of persons depends on proper operation of the instruments. These instruments shall exclusively be used by qualified personnel.

Instructions de sûreté
 La mise en œuvre de ces appareils doit être effectuée par du personnel qualifié. Ils ne doivent pas être utilisées pour des applications dans lesquelles la sécurité des personnes dépend du bon fonctionnement du matériel.



Hochleistungs-Gabellichtschranke

Fremdlicht:

Starkes Fremdlicht im Erfassungsbereich des Empfängers vermeiden.
Die Strahlrichtung von Sender zu Empfänger ist auf den Gehäuseschenkeln mit Pfeilen markiert.

Mechanische Belastungen:

Der Sensor ist gegen mechanische Belastungen z.B. Stöße und Schläge zu schützen.

Der Sensor darf in beliebiger Einbaulage montiert werden, hierbei ist eine erschütterungsfreie und schwingungsdämpfende Montage zu beachten.
Die Gabellichtschranke ist so anzubringen, dass das zu erfassende Objekt die Gabelöffnung frei passieren kann.

Alle gerätespezifischen Angaben zu Anschluss und Betrieb sind zu beachten.

Temperaturbereich:

Der Betrieb außerhalb dem angegebenen Temperaturbereich ist nicht zulässig.

Position der Bedienelemente siehe Maßzeichnung, Seite 1

Hochleistungs-Gabellichtschranke vorbereiten:

- Erfassungsbereich freihalten (kein Objekt im Messstrahl positioniert)
- Empfindlichkeitspotentiometer gegen den Uhrzeigersinn auf min. Empfindlichkeit drehen

Objekt detektieren:

Objekt im Erfassungsbereich positionieren.
Empfindlichkeitspotentiometer im Uhrzeigersinn drehen bis Signaländerung erfolgt. Für einen sicheren Betrieb wird das Potentiometer geringfügig weitergedreht.

Einstellung prüfen:

Ein einzelnes Objekt wird sicher durchstrahlt.
Doppellagen oder Bruchstücke werden durch eine Signaländerung angezeigt.

Pflegehinweis:

Die optischen Scheiben sind mit einem weichen, staubfreien Tuch zu reinigen.

high-performance fork light barrier

Ambient light:

Avoid strong ambient shining into the detection range of the receiver.
The beam direction from transmitter to receiver is marked with arrows on the housing forks.

Mechanical loads:

The sensor has to be protected against mechanical stress for example shocks and impacts.

The sensor can be mounted in any position, however a vibration-free or vibration-dampening assembly must be observed.
Attach the fork light barriers in such a way that the fork opening can be passed freely by the measured object.

Please consider all device-specific details covering connection and operation.

Temperature range:

Operation outside the specified temperature range is not allowed.

Location of controls see drawings, page 1

Prepare high-performance fork light barrier:

- Keep detection area free (no object positioned in measuring beam)
- Turn sensitivity potentiometer anti-clockwise to min. sensitivity

Detect object:

Place object in the detection area.
Turn the sensitivity potentiometer clockwise until the signal changes. For reliable operations, the potentiometer is turned a little bit further.

Checking setting:

A single object is reliably irradiated.
Double layers or debris are indicated by a signal change.

Care instructions:

The optical plate should be cleaned with a soft, lint-free cloth.

Fourche optique hautes performances

Lumière ambiante :

Éviter les lumières intenses dans le champ du récepteur.
La direction du faisceau est indiquée avec une flèche sur le boîtier.

Charges mécaniques :

Le capteur doit être protégé contre les chocs et impacts.

Le capteur peut être monté dans toutes les positions, toutefois, le montage devra se faire sans vibrations.
Fixer la fourche de façon que l'objet passe librement dans l'ouverture.

Vérifier les détails techniques concernant le raccordement et le fonctionnement du produit.

Plage de température :

Le fonctionnement en dehors de la plage définie n'est pas autorisé.

Emplacements des réglages voir dessin page 1

Préparez la fourche optique hautes performances

- Ne pas entraver la zone de détection (pas d'objet positionné dans l'axe du faisceau)
- Tournez le potentiomètre de sensibilité dans le sens anti-horaire pour obtenir la sensibilité min.

Détection de l'objet:

Placez l'objet dans la zone de détection.
Tournez le potentiomètre de sensibilité dans le sens horaire jusqu'à ce que le signal change. Pour un fonctionnement fiable, le potentiomètre sera tourné légèrement plus après.

Vérification du réglage

Un objet simple est fiablement traversé par le faisceau.
Les doubles-couches ou les débris sont indiqués par un changement de signal.

Précautions :

Le nettoyage de l'optique devra se faire avec un chiffon doux non pelucheux.